

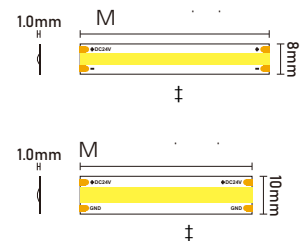
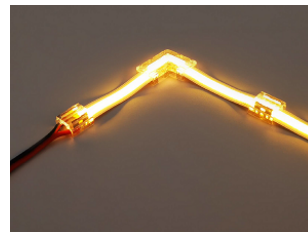
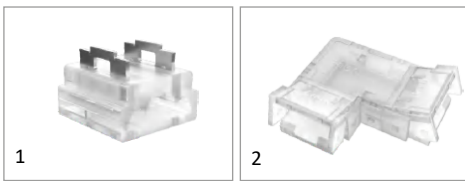
HoLLED COB strip IP20



24V COB LED strips in diverse wattages/kleuren. Standaard voorzien van 3M tape. 30.000 branduren.

Geeft ononderbroken en egale lichtweergave. Hoge CRI waarde >90 voor een natuurgetrouwe kleurweergave. 5 meter per rol. 140°.

Bedrijfszekere aansluit- en koppelstukken om snel en zonder solderen snoeren aan te sluiten en strips te verbinden.



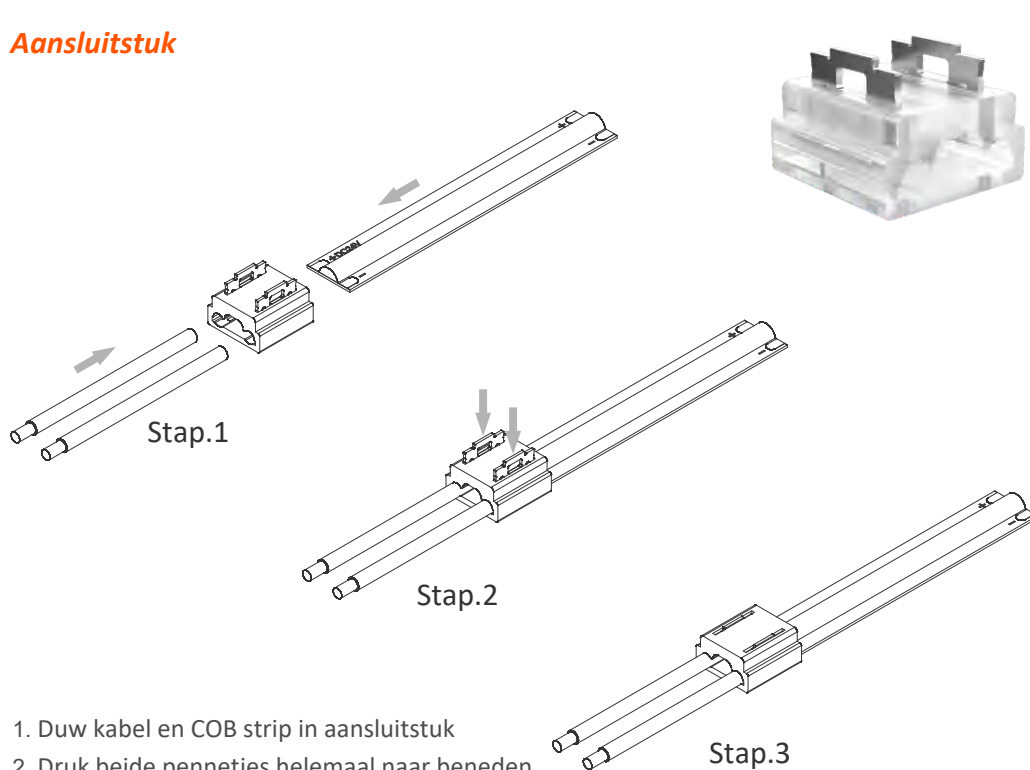
Artikel	Wattage p/m	Lichtkleur	Lumen p/m	LED's p/m	Kniplengte	Breedte	CRI	Bruto prijs
0102542	10W	2700K	932 lm	480	50 mm	8 mm	≥ 90Ra	€ 86,55
0102543	10W	3000K	941 lm	480	50 mm	8 mm	≥ 90Ra	€ 86,55
0102544	10W	4000K	989 lm	480	50 mm	8 mm	≥ 90Ra	€ 86,55
0102545	10W	6500K	998 lm	480	50 mm	8 mm	≥ 90Ra	€ 86,55
0102546	14,4W	2700K	1461 lm	528	45.5 mm	10 mm	≥ 90Ra	€ 98,90
0102547	14,4W	3000K	1484 lm	528	45.5 mm	10 mm	≥ 90Ra	€ 98,90
0102548	14,4W	4000K	1526 lm	528	45.5 mm	10 mm	≥ 90Ra	€ 98,90
0102549	14,4W	6500K	1560 lm	528	45.5 mm	10 mm	≥ 90Ra	€ 98,90

Artikel	Omschrijving	Afbeelding	Bruto prijs
0102555	aansluit- en koppelstuk 8 mm	1	€ 3,30
0102556	hoek connector 8 mm	2	€ 3,65
0102557	aansluit- en koppelstuk 10 mm	1	€ 3,30
0102558	hoek connector 10 mm	2	€ 3,65

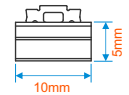
HoLLED COB strip 24V

Accessoires

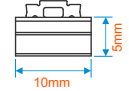
Aansluitstuk



t.b.v. 8 mm strip



t.b.v. 10 mm strip



Specificaties

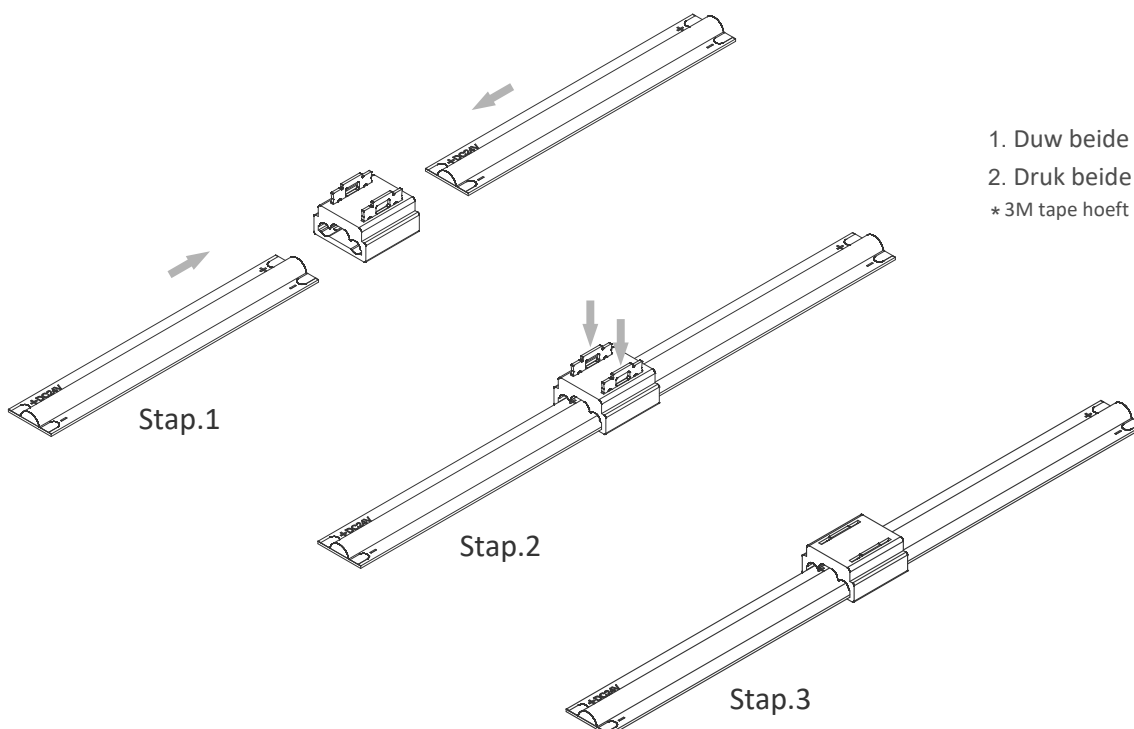
Max. voltage	36V
Max. current	5A
Max. temperatuur	140°C
Materiaal	Polycarbonaat
Kabel	max. 18AWG

1. Duw kabel en COB strip in aansluitstuk
2. Druk beide pennen helemaal naar beneden

* Kabel kan ongestript in aansluitstuk worden toegepast

* 3M tape hoeft niet te worden verwijderd

Koppelstuk

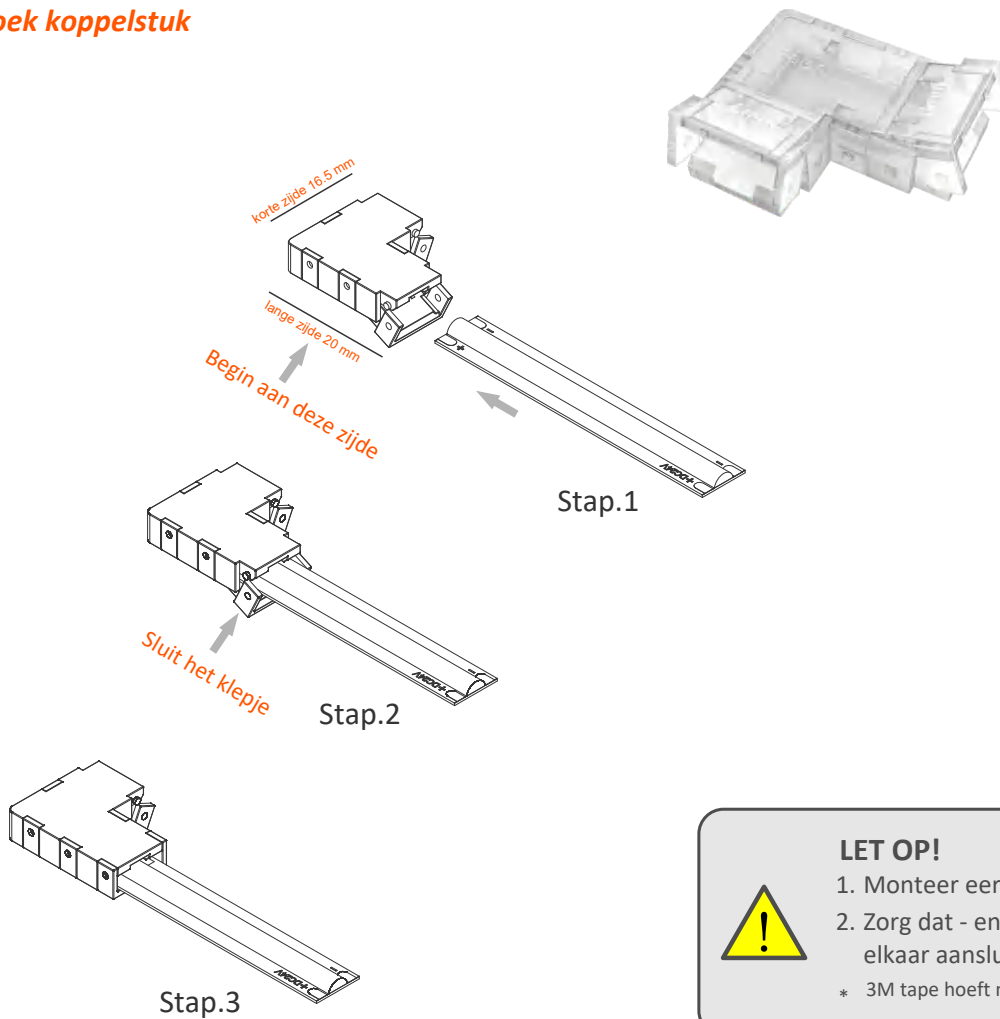


1. Duw beide LED strips in koppelstuk
 2. Druk beide pennen helemaal naar beneden
- * 3M tape hoeft niet te worden verwijderd

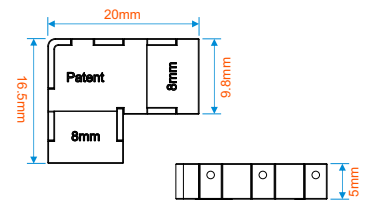
HOLLED COB strip 24V

Accessoires

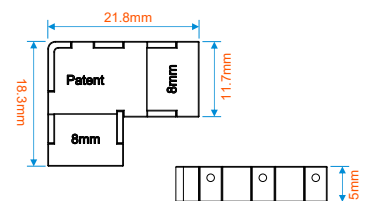
Hoek koppelstuk



t.b.v. 8 mm strip



t.b.v. 10 mm strip



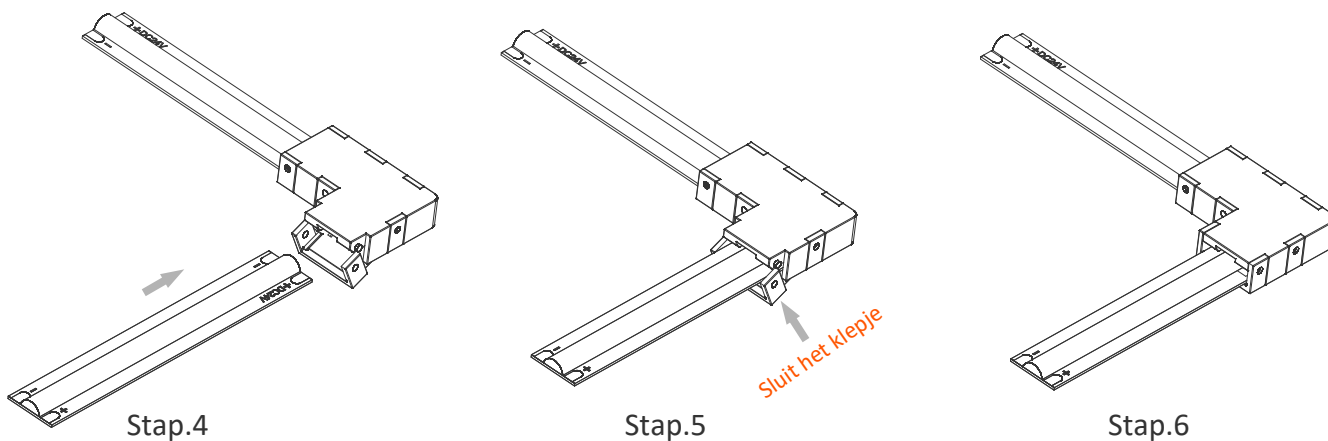
Specificaties

Max. voltage	36V
Max. current	5A
Max. temperatuur	140°C
Materiaal	Polycarbonaat

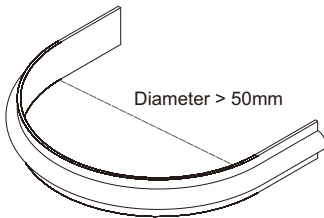


LET OP!

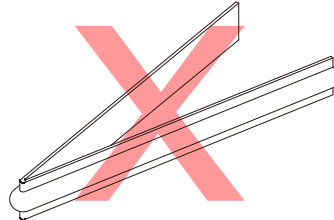
1. Monteer eerst de LED strip aan de lange zijde.
 2. Zorg dat - en + zijden van de LED strips op elkaar aansluiten.
- * 3M tape hoeft niet te worden verwijderd.



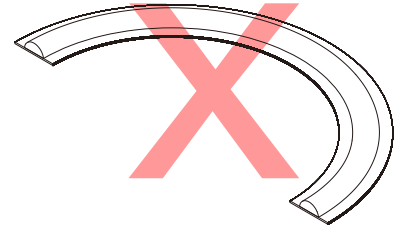
Tips voor zorgeloos gebruik



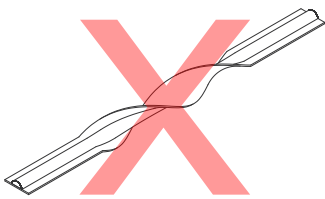
Buig niet meer dan 50 mm



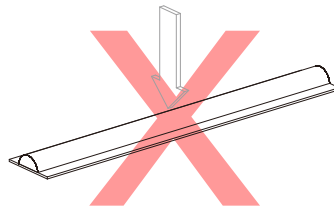
Niet knikken



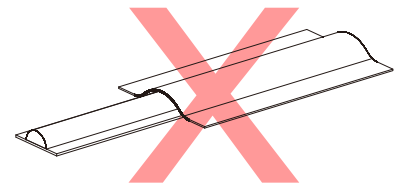
Buig niet horizontaal



Niet draaien



Plaats geen gewicht bovenop de LED strip



Leg geen materialen direct op de LED strip

Installatie instructies



PAS OP! Werk alleen met LED strips zonder dat deze op een voeding zijn aangesloten!

1. Zorg voor een schone, droge, stof- en vetvrije ondergrond. I.v.m. warmte afvoer (lees: levensduur) bij voorkeur altijd een aluminium ondergrond gebruiken.
2. Rol voorzichtig de gehele rol af.
3. Knip de LED strip op de gewenste lengte (alleen bij de aangegeven knip markeringen!).
4. Verwijder de 3M tape geleidelijk tijdens het aanbrengen van de LED strip. Verwijder nooit alle tape in een keer om te voorkomen dat deze in elkaar verstrengeld raakt.
5. Breng de LED strip aan op de ondergrond en duw deze zeer lichtjes aan. U dient geen kracht en /of gereedschappen te gebruiken, u loopt dan grote kans op beschadiging/defect raken van de LED strip.
6. Zodra de strip is bevestigd kunt u deze op de voeding aansluiten.