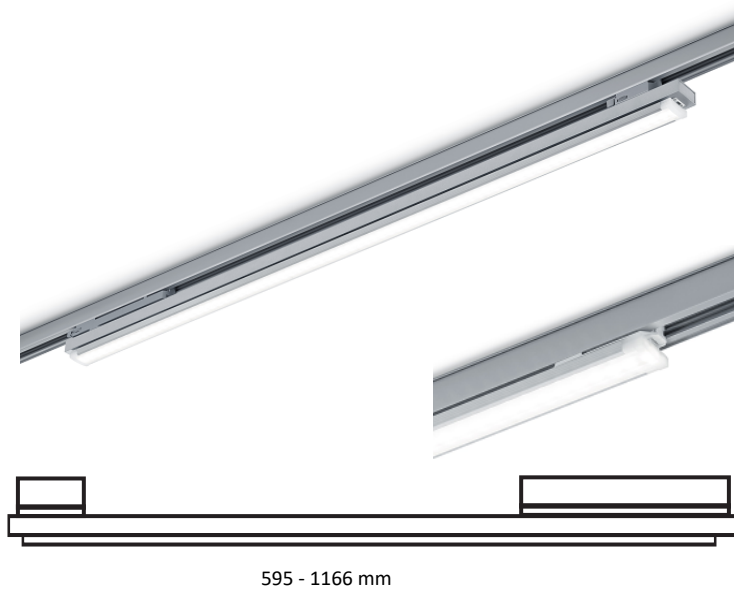


Linear P



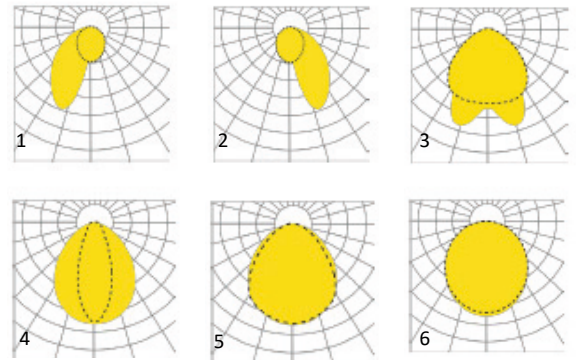
595 - 1166 mm



Ultra platte LED module in 2 verschillende lengtes en 6 verschillende gradenbundels.

Inclusief railadapters.
Standaardlichtkleuren 830 en 840, andere kleuren eveneens mogelijk.

DALI, Bluetooth en Casambi tegen meerprijs.



Artikel	Lengte	Uitvoering	Lumen	Afmetingen (LxBxH)	Gradenbundel	Afbeelding	Bruto prijs
4005-.....	595 mm	asymmetrisch links	1780 - 1890 lm	595 x 37 x 13 mm	20°	1	€ 196,55
4006-.....	1166 mm	asymmetrisch links	3550 - 3770 lm	1166 x 37 x 13 mm	20°	1	€ 228,50
4015-.....	595 mm	asymmetrisch rechts	1780 - 1890 lm	595 x 37 x 13 mm	20°	2	€ 196,55
4016-.....	1166 mm	asymmetrisch rechts	3550 - 3770 lm	1166 x 37 x 13 mm	20°	2	€ 228,50
4025-.....	595 mm	dubbel asymmetrisch	1980 - 2100 lm	595 x 37 x 13 mm	2 x 20°	3	€ 196,55
4026-.....	1166 mm	dubbel asymmetrisch	3950 - 4200 lm	1166 x 37 x 13 mm	2 x 20°	3	€ 228,50
4035-.....	595 mm	breed stralend	1980 - 2100 lm	595 x 37 x 13 mm	40°	4	€ 196,55
4036-.....	1166 mm	breed stralend	3890 - 4130 lm	1166 x 37 x 13 mm	40°	4	€ 228,50
4045-.....	595 mm	smal stralend	1940 - 2070 lm	595 x 37 x 13 mm	95°	5	€ 196,55
4046-.....	1166 mm	smal stralend	3890 - 4130 lm	1166 x 37 x 13 mm	95°	5	€ 228,50
4055-.....	595 mm	breed, mat stralend	1920 - 2030 lm	595 x 37 x 13 mm	105°	6	€ 196,55
4056-.....	1166 mm	breed, mat stralend	3820 - 4060 lm	1166 x 37 x 13 mm	105°	6	€ 228,50

Kleuren Lichtkleuren

1= zilver RAL 9006 830 warm wit
2= zwart RAL 9005 840 natuurlijk wit
3= wit RAL 9016